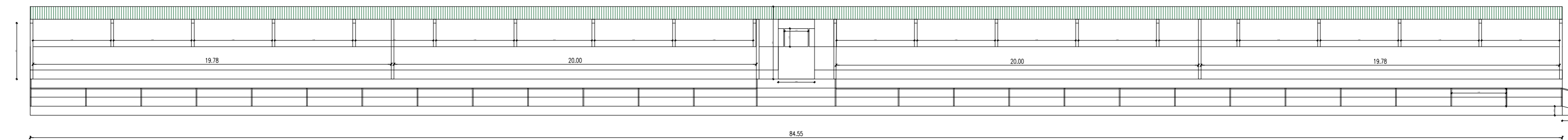
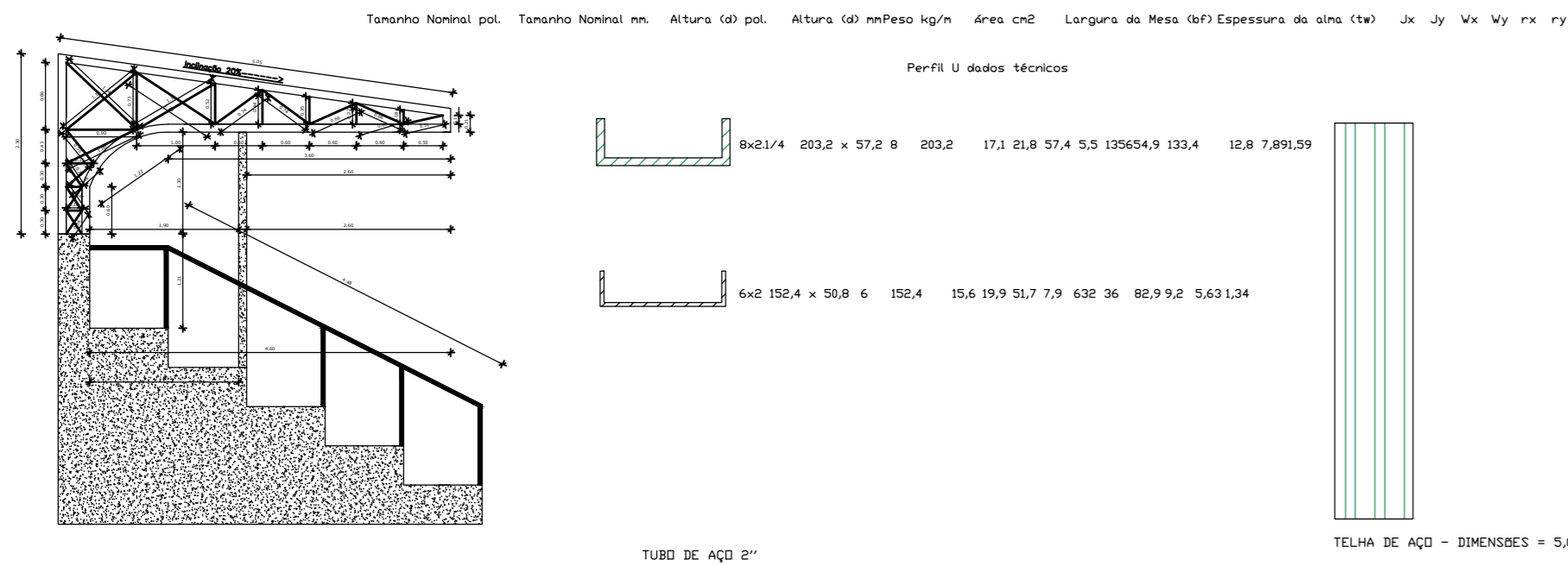
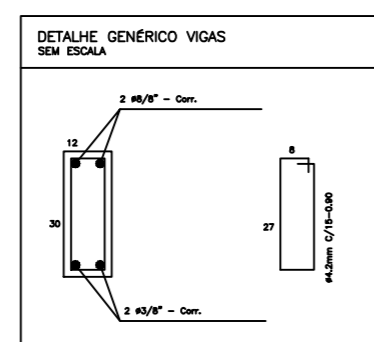
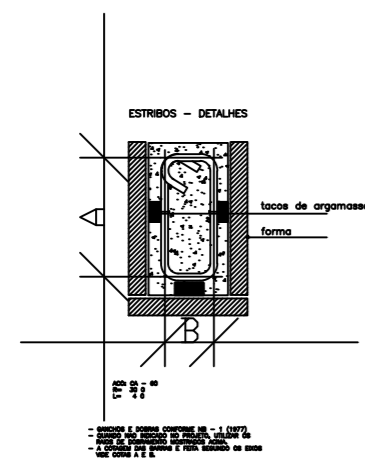
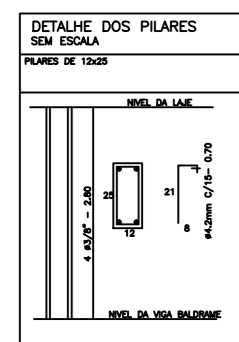


PLANTA DE COBERTURA



PLANTA DE FACHADA



NOTAS GERAIS DOS MATERIAS PARA FUNDAÇÃO, VIGAS E PILARES

- COTAS EM CENTÍMETRO
- COBRIMENTO DAS ARMAÇÕES : PILAR E VIGAS C= 10cm fundo, 20cm em cima, laterais 2.5cm
- FORMAS DE ACORDO COM A NORMA ABNT NBR7203
- CONCRETO ARMADO, NORMA DA ABNT NBR-6118
RESISTÊNCIA CARACTERÍSTICA À COMPRESSÃO: $f_{ck} = 20MPa$
FATOR ÁGUA/CIMENTO < 0.55
CIMENTO DE ACORDO COM A NORMA DA ABNT NBR-5740 E NBR-5732
RESISTÊNCIA À COMPRESSÃO (NBR-7215/91)
AGREGADOS, AREIA E PEDRA BRITADA DE ACORDO COM A NBR7211
AGREGADO GRAUDO COM DIÂMETRO MENOR QUE 38mm PARA
PEÇAS COM DIMENSÃO MAIOR QUE 25cm,
19mm PARA PEÇAS COM DIMENSÕES ENTRE 8cm E 24cm E 9.5mm
PARA PEÇAS MENORES QUE 8cm.
ÁGUA COM CARACTERÍSTICAS DE ACORDO COM NBR-6118, ITEM 8.1.3
SER LIMPA E ISENTA DE SUBSTÂNCIAS ESTRANHAS, TAIS COMO:
SILTE, MATÉRIA ORGÂNICA, ÓLEO, ÁLCALIS, SAIS, ÁCIDOS E OUTRAS IMPUREZAS
- AÇO CA-50 ($f_{yk}=500MPa$) E O CA-60 ($f_{yk}=600MPa$)
NORMA DA ABNT NBR-7480
- LAJOTAS EM DIMENSÕES DE 19X29 CM

GERENTE DE PROJETO: PROJETA RENNAN ROBERTO DUARTE DA SILVA CREA: 2019107419	ART. : M62020972095	GERÊNCIA DA OBRA ESPECIALIDADE PROJETOS FASE DO PROJETO PÚBLICO
ASSINATURA DO RESPONSÁVEL TÉCNICO:		RESPONSÁVEL PROJETO RENNAN ROBERTO DUARTE DA SILVA COORDENADOR PROJETO RENNAN ROBERTO DUARTE DA SILVA DESENHISTA (CAD) RENNAN ROBERTO DUARTE DA SILVA
ASSUNTO PROJETO REFERENTE A CONTRUÇÃO DE UMA COBERTURA DA ARBORIZADA LOCALIZADA LOCALIZADA NO ESTÁDIO MUNICIPAL DE BOM JARDIM DE MINAS, MINAS GERAIS COM MEDIDA DE 429,25M ² .	ESCALAS: 1/5000 E 1/1000 DATA 26/01/2022	Nº FOLHA 01