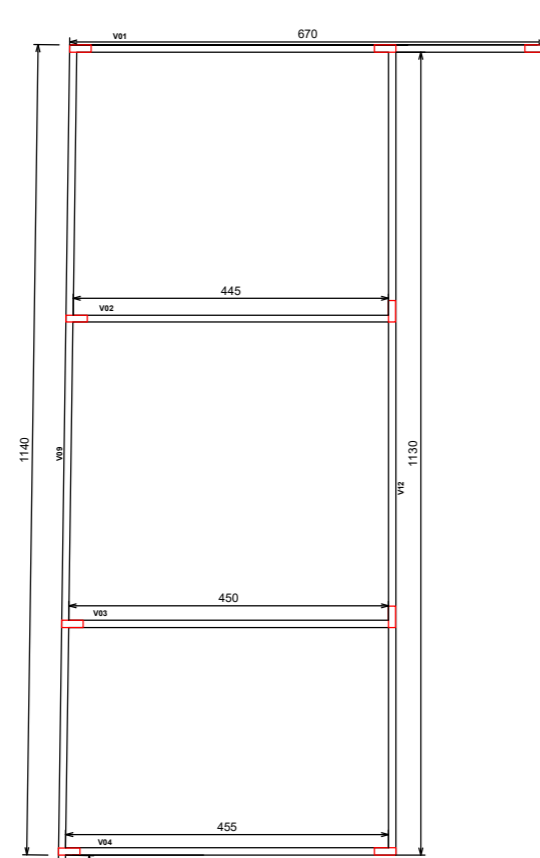
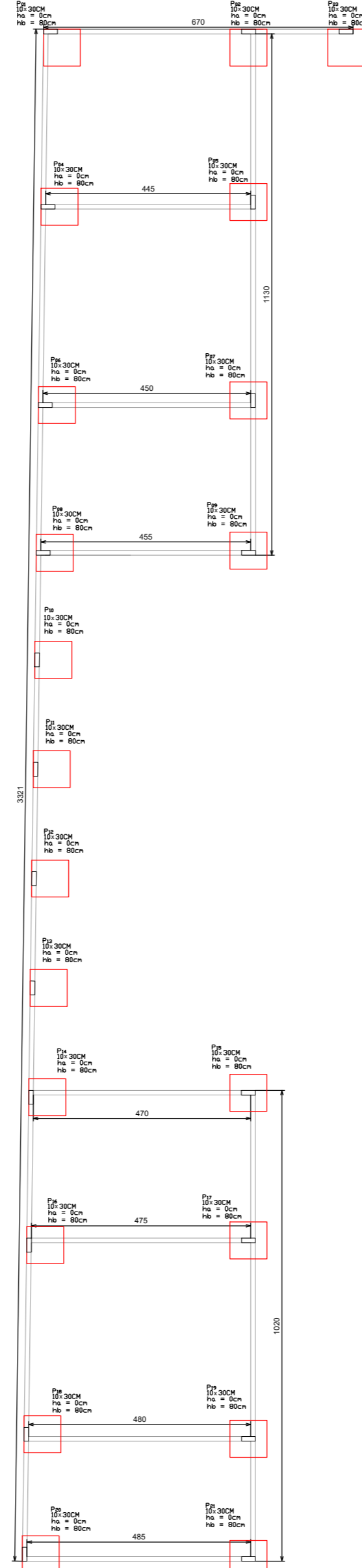


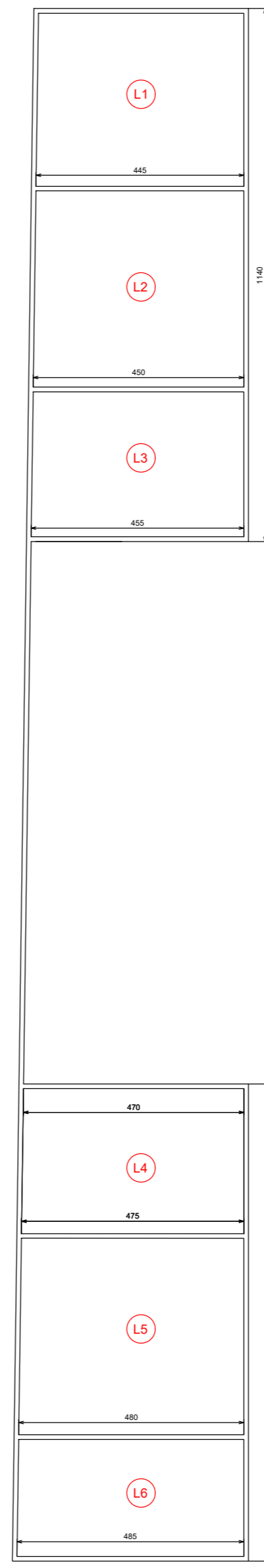
PLANTA DE FORMA VIGA BALDRAME
ESC. 1/100



PLANTA DE FORMA VIGA TRAVAMENTO
ESC. 1/100

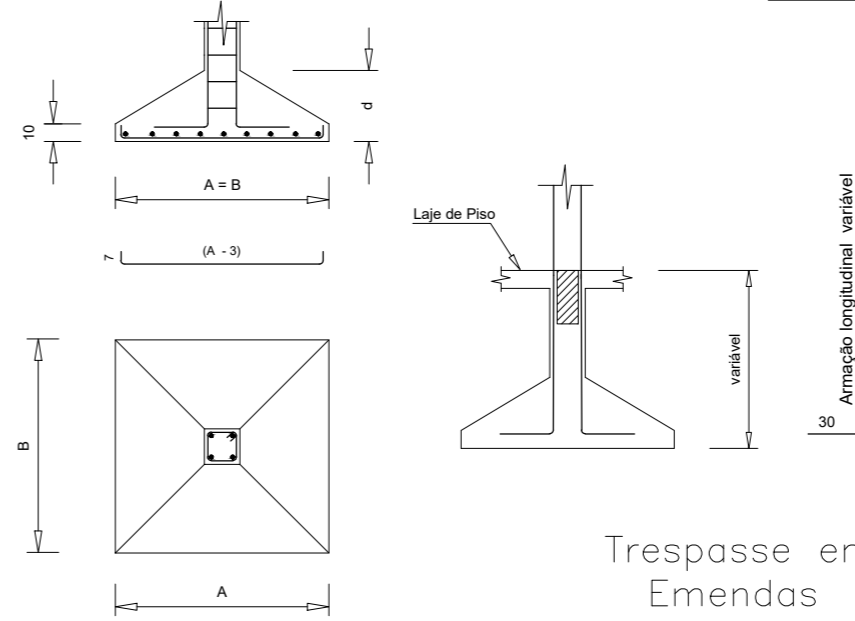


LOCAÇÃO PILARES E BLOCOS
ESC. 1/100



PLANTA DE FORMA - LAJES
ESC. 1/100

Sapatas				
Pilares	d	A	B	Sfa = Sfb
P1 - P21	80	80	80	(2x) 8 Ø 10.0 - 91

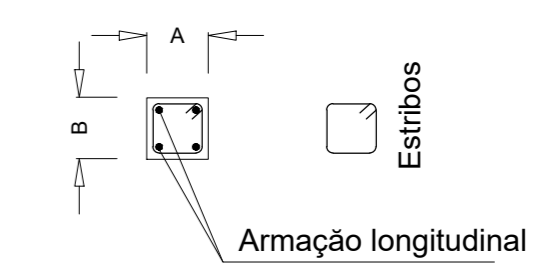


Detalhes das Sapatas

Relação das Vigas					
1ª Pav* - BALDRAME			2ª Pav* - VIGAS TRAVAMENTO		
SEÇÃO	Armação	Estribos	SEÇÃO	Armação	Estribos
(15 x 30)	4 Ø 8.0 VAR.	Ø 4.2 c/ 15 - 84	(10 x 30)	4 Ø 8.0 VAR.	Ø 4.2 c/ 15 - 74

Relação dos Pilares		
1ª Pav*		
SEÇÃO	Armação	Estribos
(10 x 30)	4 Ø 10.0	22 Ø 4.2 c/ 15 - 68

Pilares - Seção genérica



Aprovações e Registros.

De Paula
ENGENHARIA | CNPJ: 19.442.968/0001-04
Rua Silvestre de Araújo Porto, 320
Bairro Marumbi - Juiz de Fora/MG
Telefone: (32)3281-1106 (32)98490-4353
E-mail: pri_eng@hotmail.com

Responsável Técnico:

MUNICÍPIO DE BOM JARDIM DE MINAS

Prefeito Municipal:	CNPJ:	Fone :
Joaquim Laercio Rodrigues	18.684.217/0001-23	(32)3292-1601
CONTRATO CONVÊNIO: RECURSO PRÓPRIO		

Título :	QUADRA SOCIETY	Área de intervenção:
Endereço da obra :	Rua 17 de Dezembro, S/N - Centro, Bom Jardim de Minas - MG, CEP: 37310-000	1.279,85 m2

Escala :	folha :
indicada	01/01
Data base Seinfra :	Revisão N°
jul.2021	01

Conteúdo:	Data :
Detalhamento da estrutura.	04/10/2021