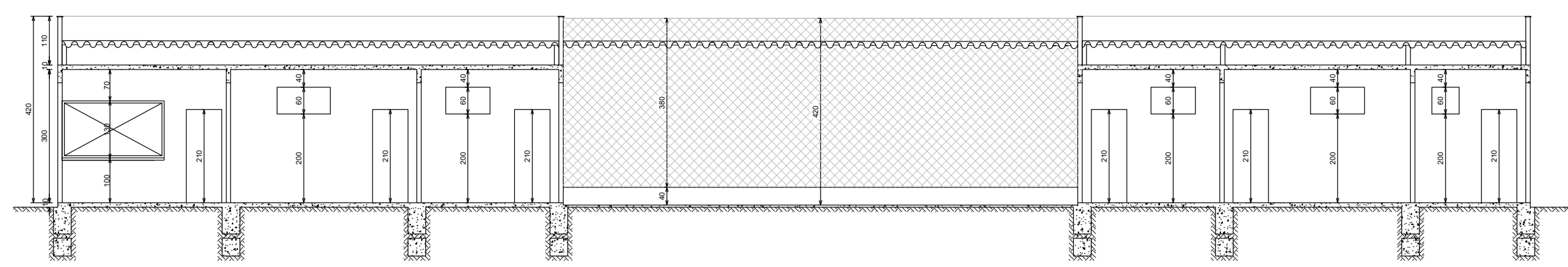
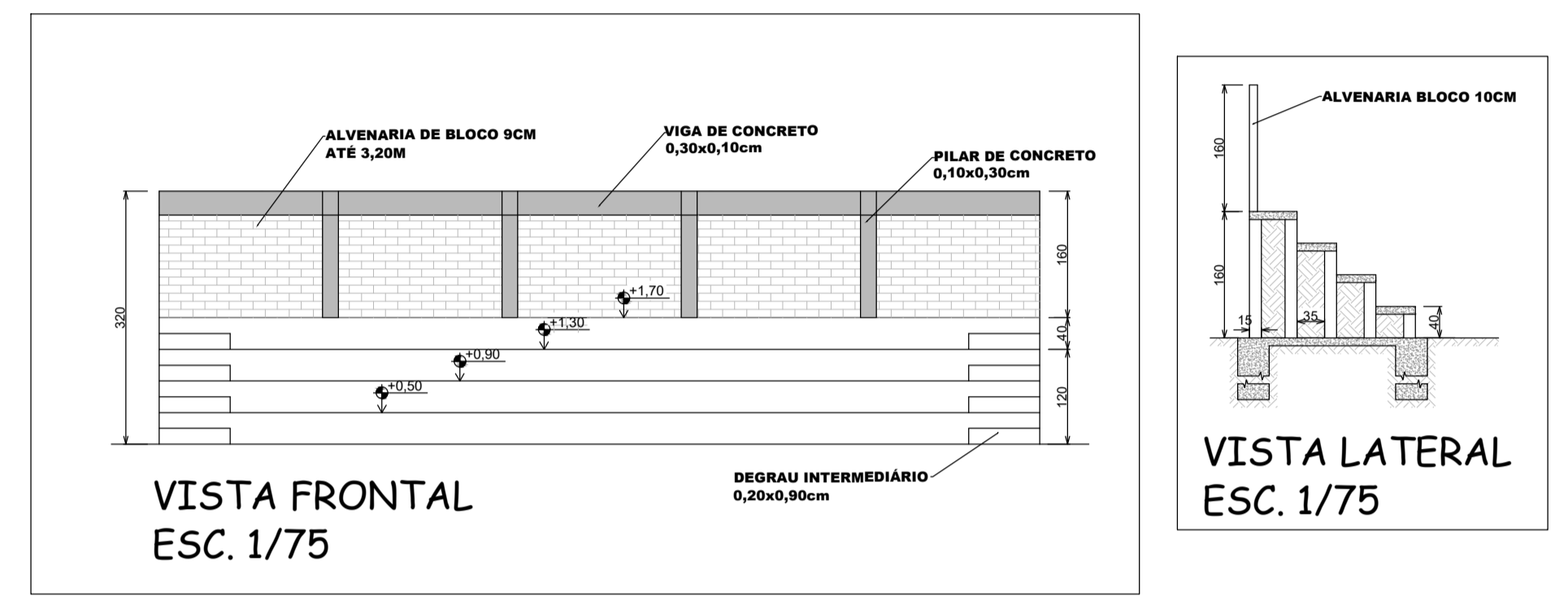


PLANTA BAIXA
ESC. 1/100

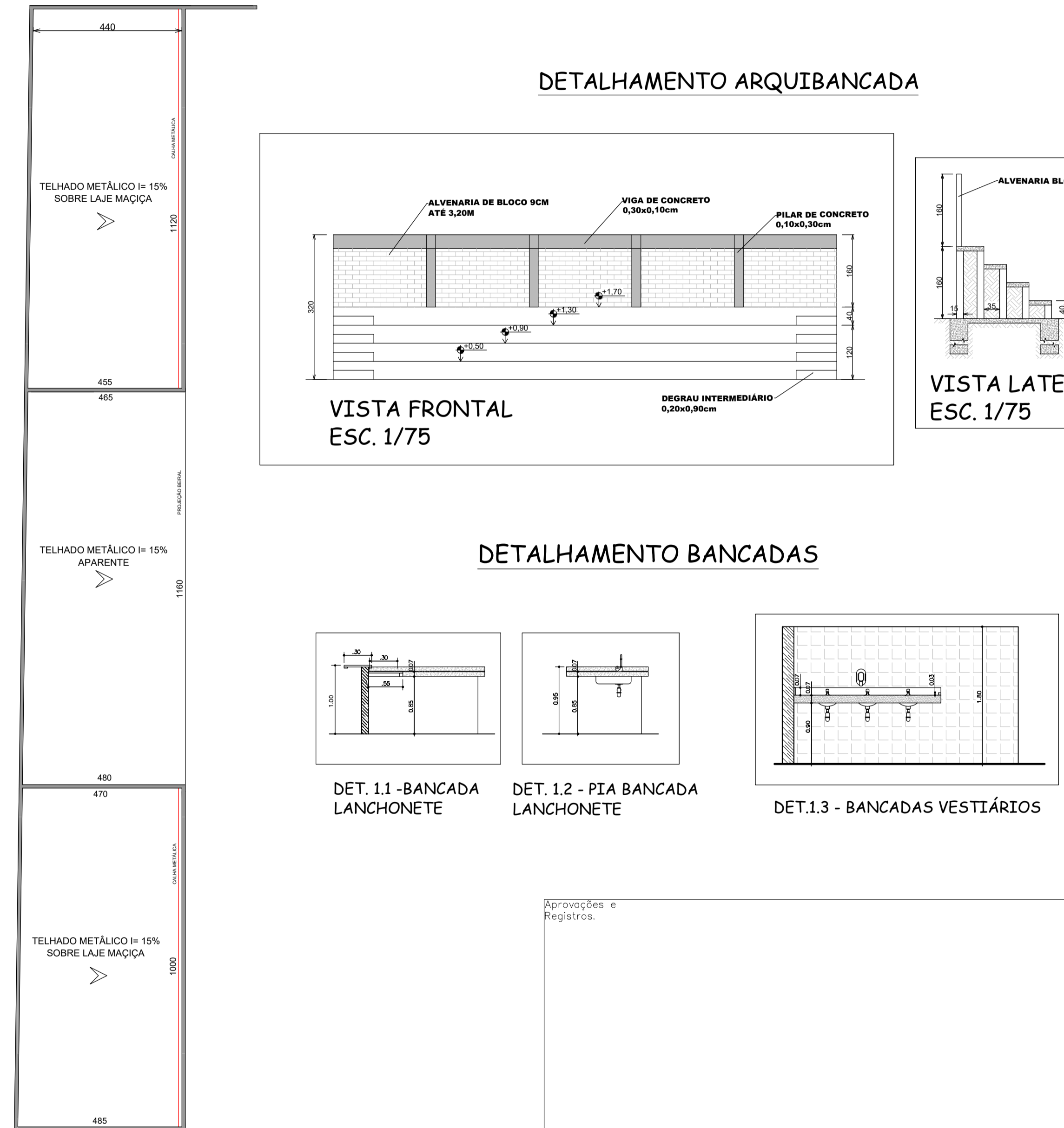


CORTE BB
ESC. 1/100

DETALHAMENTO ARQUIBANCADA

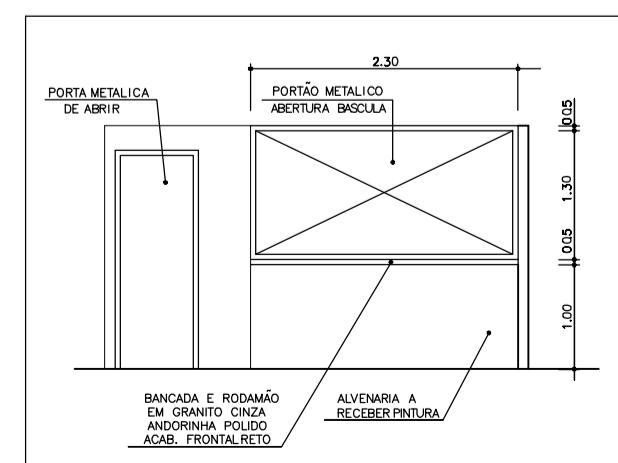


DETALHAMENTO BANCADAS

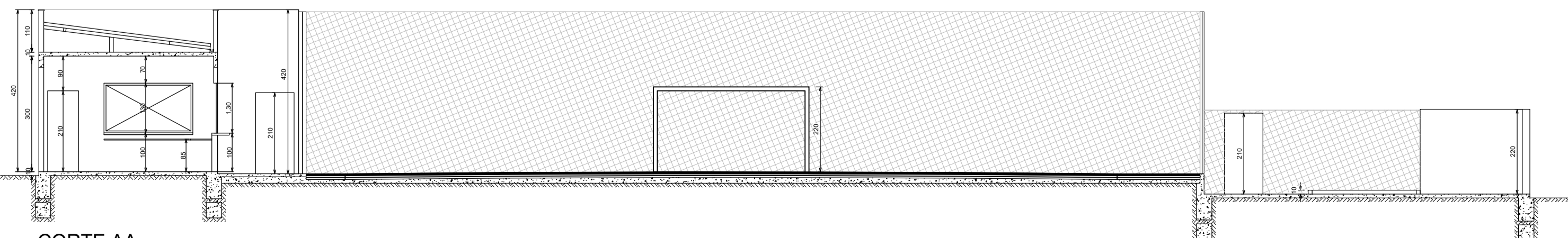


PLANTA DE COBERTURA
ESC. 1/100

DET. PORTÕES LANCHONETE



FACHADA
ESC. 1/100



CORTE AA
ESC. 1/100

Aprovações e Registros.	
De Paula ENGENHARIA CNPJ: 19.442.968/0001-04	
Responsável Técnico:	
Rua Silvestre de Araújo Porto, 320 Bairro Marumbi - Juiz de Fora/MG Telefone: (32)3281-1105 (32)98490-4353 E-mail: pri_eng@hotmail.com	
MUNICÍPIO DE BOM JARDIM DE MINAS	
Prefeito Municipal: Joaquim Laercio Rodrigues	CNPJ: 18.684.217/0001-23 Fone : (32)3292-1601
CONTRATO CONVÊNIO: RECURSO PRÓPRIO	
Título : QUADRA SOCIETY	Área de intervenção: 1.279,85 m2
Endereço da obra : Rua 17 de Dezembro, S/N - Centro, Bom Jardim de Minas - MG, CEP: 37310-000	Escala : indicada Data base Seinfra : jul.2021
Conteúdo: Planta baixa, Cortes, Fachada, Cobertura, e Detalhamentos.	Revisão N° 01 Data : 04/10/2021